

Bradley

ドレンチシャワー S19-110JS 取扱説明書

はじめに

この度は Bradley ドレンチシャワー・洗眼ユニットを御採用戴きありがとうございます。
本取扱説明書をお読み戴き正しく御使用下さい。

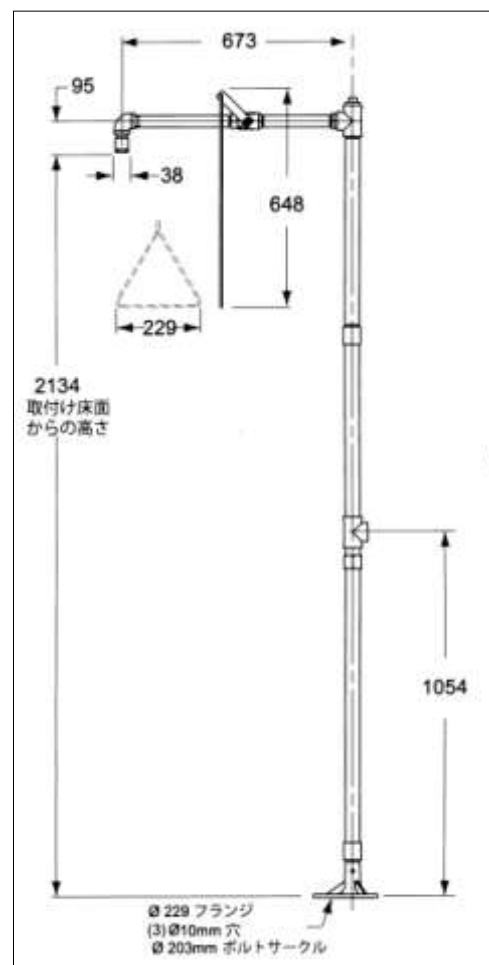
使用条件

- 1.本ユニットは米国 ANSI Z358.1-2014 規格に従い、ドレンチシャワーは給水圧力(作動時)30PSI(0.2MPa)の時、約 20GPM(75.7L/min)の流量が確保できるように設計されています。
- 2.給水は飲料水を使用して下さい。
- 3.最低使用圧力：0.2MPa
- 4.最高使用圧力：0.6MPa
- 5.最適使用圧力：0.25~0.35MPa

据付

●据付場所について

1. ドレンチシャワーは有害物質取扱い作業場より 10 秒以内で到達できる場所で、作業場と段差がなく、ユニットまでに障害物のない水平な場所に設置して下さい。
特に有害な物質取扱い作業場の場合は、すぐ側に設置して下さい。(ANSI Z358.1-2014 Section 4.5.2)
2. ドレンチシャワーの使用水は飲料水を使用し、0.2MPa の圧力で少なくとも 75.7L/min が 15 分間絶え間なく流れ続けることの出来る、断水の恐れのない水源の確保できる場所に設置して下さい。



●据付前の注意

1.全部品をボックスの中から取り出し、図 1 並びに部品リストと照合し、不足がないか確認して下さい。

もし部品が不足していましたら、メーカーに連絡し、揃うまで組み立てないで下さい。

2.必要資材（ご用意いただくもの）

- ・ 3/8”アンカーボルト 3 本
- ・ テフロンシールテープ
- ・ 給水用の配管資材
- ・ 給水配管用サポート

●据付手順

注意！ ユニットを据付ける前に給水ラインを必ず十分にフラッシングして、配管中のゴミ等を取り除いて下さい。

Step1:

1. ベースを床面に固定するための 3/8”ボルト用のアンカーを 3 本打って下さい。
2. 3/8”のボルトでベースをアンカーにしっかりと固定して下さい。ドレンチャワー・洗眼ユニット S19-110JS は図の通り 4 つのプレハブ部分とで納入させて戴いております。組立は下記の通り行って下さい。

Step2: 引き続きプレハブ B、C、D 部を組み付けて下さい。

1. 組立に際してはシールテープをご使用下さい。
2. 給水パイプを接続して下さい。尚、ユニットに荷重のかからないよう給水パイプはハンガー等で個別にサポートして下さい。
3. 付属のサインパネルを付属のパネルハンガーにぶら下げるか、壁やパイプ等、よく見えるところに貼り付けて下さい。
4. 給水し、漏れがないか確認して下さい。又シャワーの状態も確認して下さい。

●据付け後の注意

1.給水元弁は常にかいておいて下さい。

2.週に一度は通水し、作動を確認して下さい。

週に一度の通水テストは ANSI Z358.1-2014 によって義務付けられた大切な作業です。

(ANSI Z358.1-2014 Section 4.5.2)

必ず行い、付属の管理用タグに記入し、管理するようお願いします。

使用方法

- 1.ドレンチシャワーを使用するときは、プルロッドを下に引き下げて下さい。
- 2.汚染された衣類、靴などは速やかに脱ぎ捨て、有害物質が触れた部分は水を流しながら少なくとも 15 分間よく洗浄した後、医者診断を受けて下さい。
- 3.ドレンチシャワーを止めるときは、プルロッドを元位置に押し上げて下さい。



部品リスト

符号	部 品 名	数量
1	ベース	1
2	ソケット 11/4"	2
3	パイプ 1-1/4" x 812mm L	1
4	プラグザルボ 11/4"	1
5	チー 1-1/4" NPT	2
6	パイプ 1-1/4" x 483mm L	1
7	パイプ 1-1/4" x 559mm L	1
8	プラグ 1-1/4"	1
9	ブッシング 1-1/4" x 1"	1
10	パネルハンガー	2
11	パイプ 1" x 228mm L	1
12	ボールバルブアッセンブリー	1
14	パイプ 1" x 305mm L	1
15	エルボ 1"	1
16	SpinTec シャワーヘッドアッセンブリー	1
17	サインパネル	1
18	管理用タグ	1
A	底部プレハブ部	1
B	中間部プレハブ部	1
C	上部プレハブ部	1
D	シャワープレハブ部	1

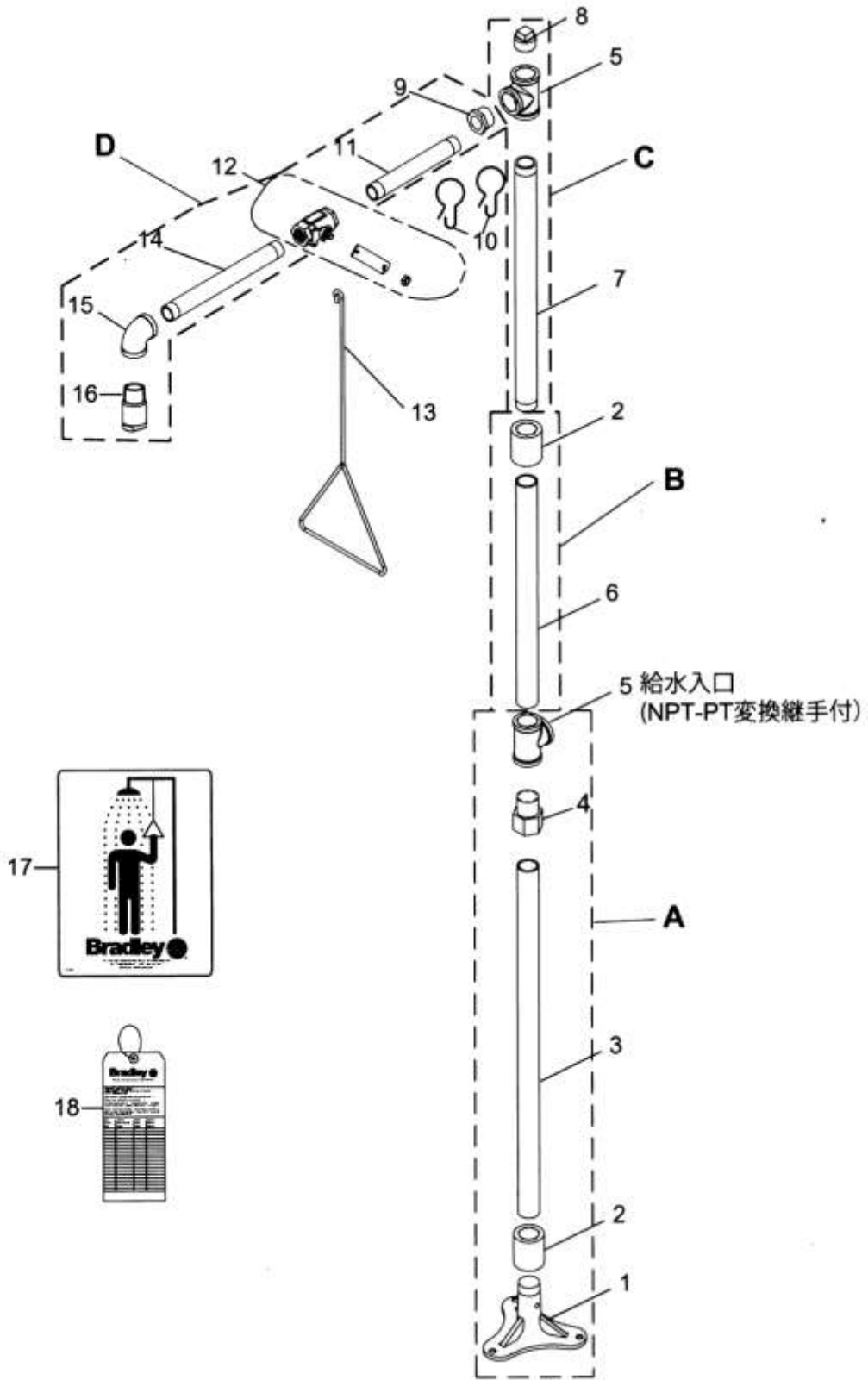


図 1



LEONARD サービスネットワーク

有限会社 北海道レオナード	〒004-0002 札幌市厚別区厚別東2条5-24-8 TEL : 011-898-1096 FAX : 011-898-1107
有限会社 オーク技研	〒041-0837 北海道函館市陣川2-6-8 TEL : 0138-56-1131 FAX : 0138-56-1187
株式会社 東京レオナード商会 ●浦和センター	〒338-0832 埼玉県さいたま市桜区西堀3-23-11 TEL : 048-866-0711 FAX : 048-866-2160
株式会社 横浜レオナード商会	〒227-0062 神奈川県横浜市都筑区佐江戸町235 TEL : 045-507-6181 FAX : 045-507-6702
株式会社 中部レオナード	〒454-0997 愛知県名古屋市中川区万場4-815 TEL : 052-526-2030 FAX : 052-526-2031
株式会社 日本レオナード商会	〒561-0817 大阪府豊中市浜2-10-3 TEL : 06-6336-0321 FAX : 06-6336-1529 Web http://www.japan.leonard.co.jp e-mail info@japan-leonard.co.jp
株式会社 日本レオナード商会 ●福岡事務所	〒815-0082 福岡市南区大楠1丁目15番32号 フォリアオックス203号室 TEL : 092-511-2733 FAX : 092-553-2313